

# Installation Guide

## Guide d'installation

Cat5E HD-BIX Patch Panel

Panneau de raccordement Cat5E HD-BIX

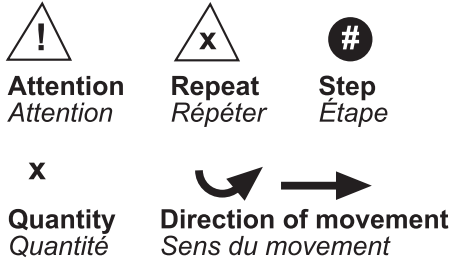
PX100796

Release A  
Version A

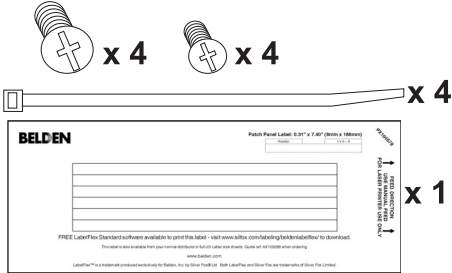
Feb. 2008  
Fév. 2008

1 of 2 pages  
1<sup>ère</sup> de 2 pages

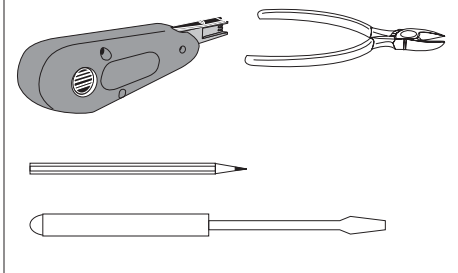
### Legend *Legende*



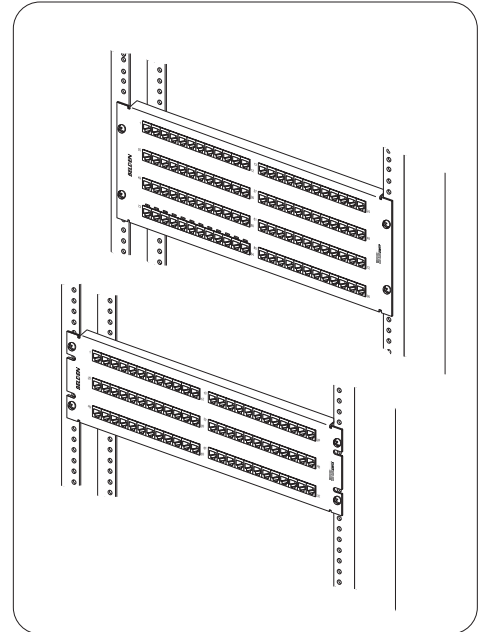
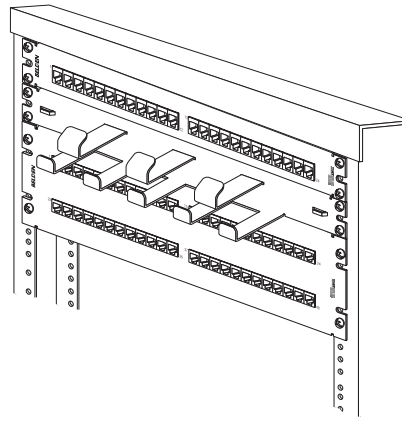
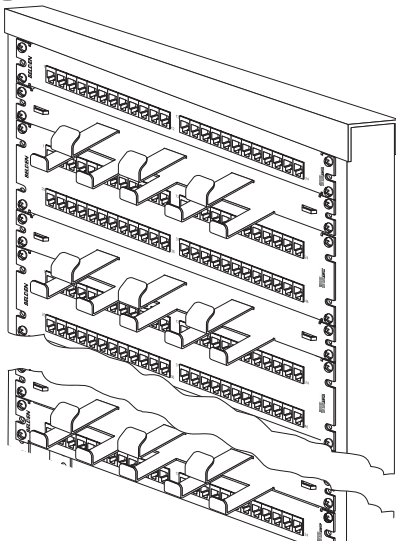
### Materials *Matériel*



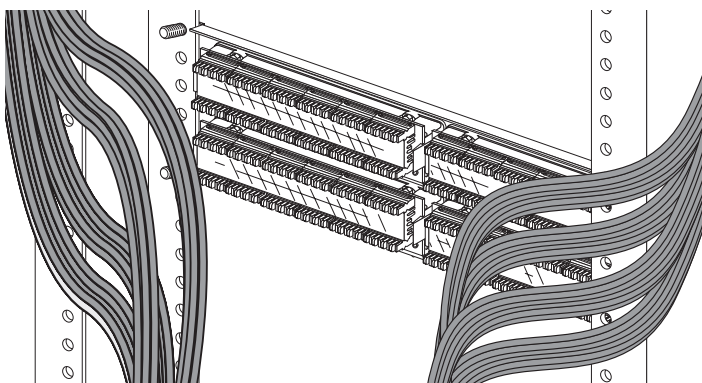
### Tools *Outils*



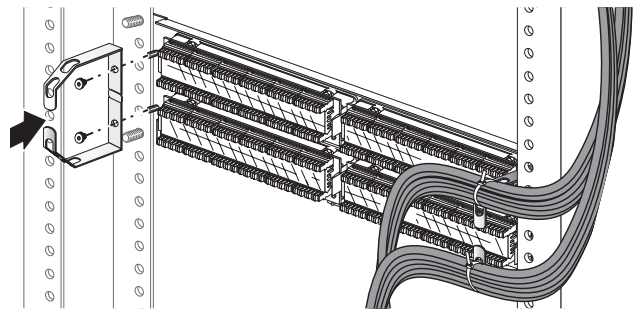
## 1 Installation planning *Planification d'installation*

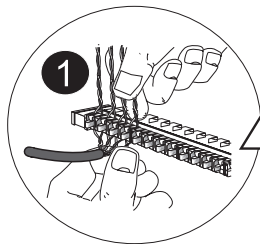
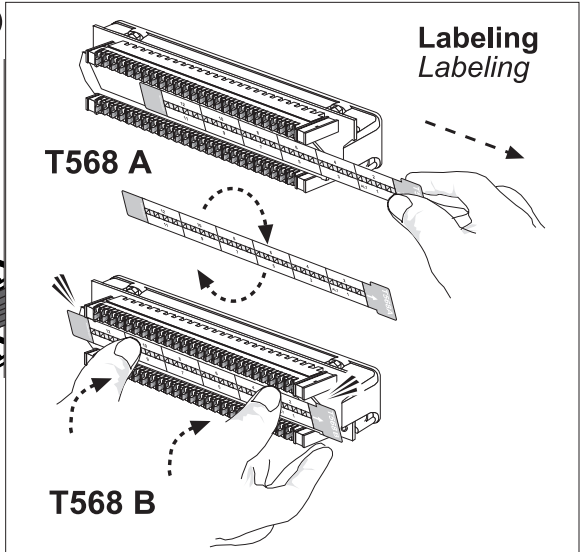
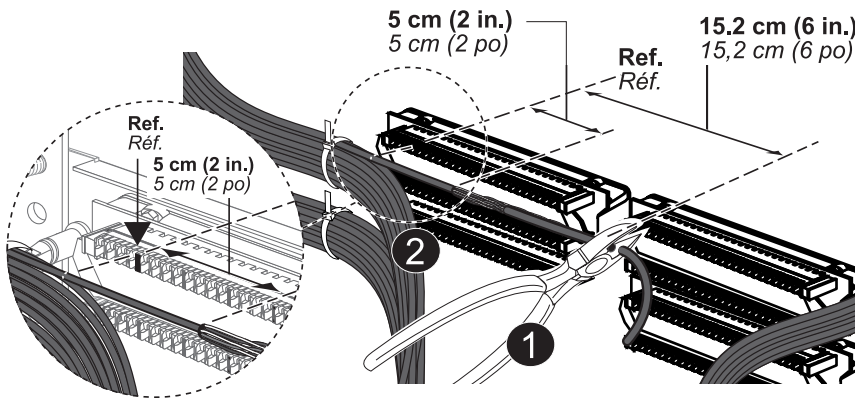


## 2 Prepare cable bundles (each bundle contains 6 cables). *Préparer les faisceaux de câbles (chaque faisceau contient 6 câbles).*



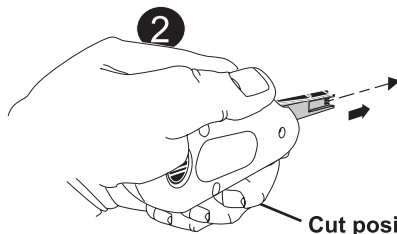
### Option *En option*



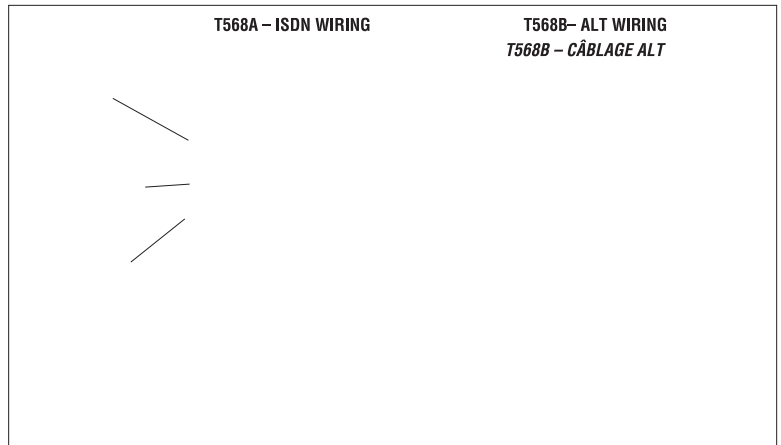


**Use pair splitters.**  
*Utiliser les séparateurs de paires*

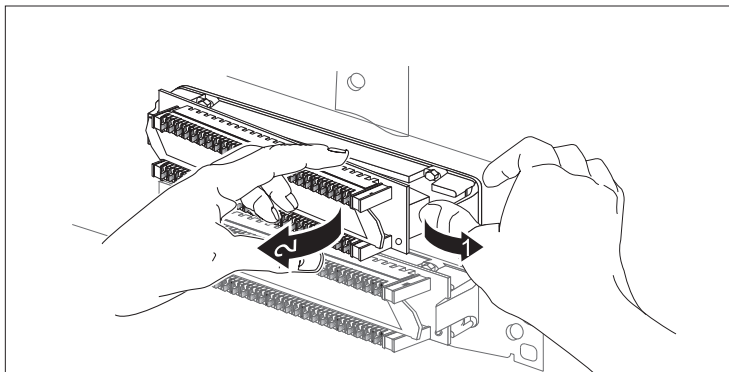
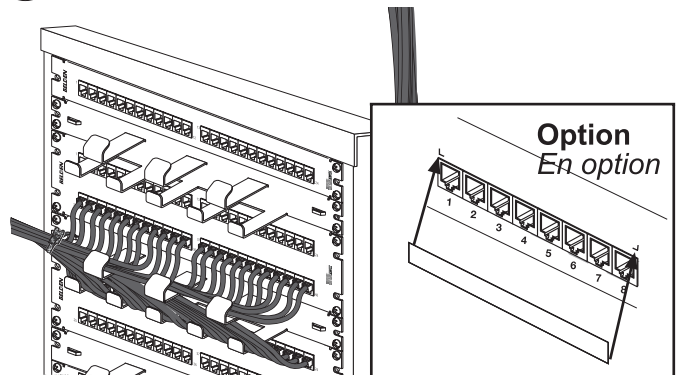
**Six 4-pair cables**  
*6 câbles de 4 paires*



**Cut position**  
*Bouton a la position COUPE*



**5 Patchcords dressing.**  
*Arrangement des cordes de raccordement.*



For additional technical information on the Belden Patch Panels or other Belden connecting products, call 1 800 BELDEN1



*Pour des renseignements supplémentaires sur les panneaux de raccordement ou autres produits de connectivité de Belden, composez le 1 800 BELDEN1*